



see what Delta can do™

## BATHROOM FAUCETS

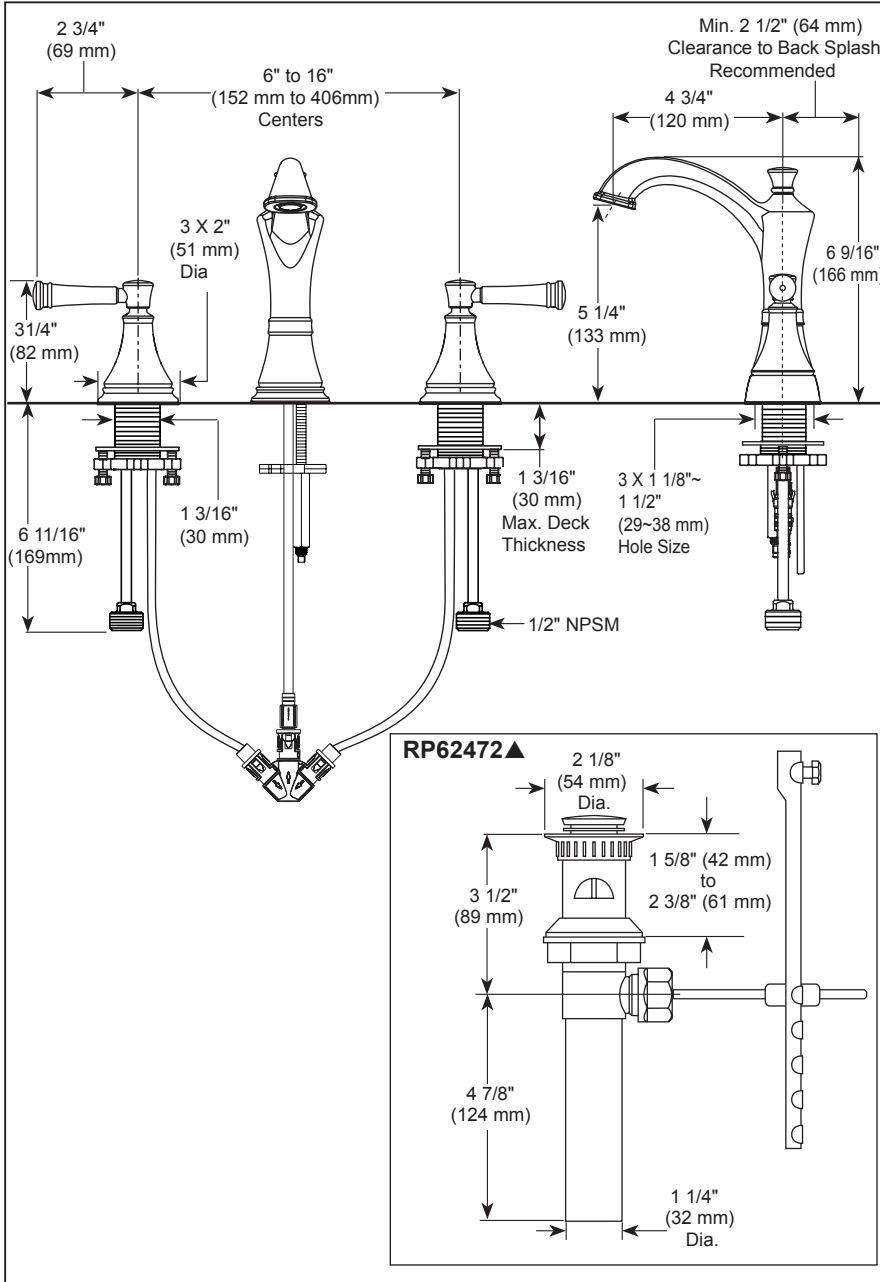
- Valdosta® Bath Collection
- Two Handle Widespread Deck Mount

### STANDARD SPECIFICATIONS:

- Max. flow rate 1.2 gpm @ 60 psi, 4.5 L/min @ 414 kPa
- Solid brass spout
- Three-hole mount
- Hot and cold stems are interchangeable
- 1/4 turn handle stops
- Control mechanism is a rotating cylinder type with stainless steel plate and 90° rotation, with replaceable non-metallic seats
- Models have drain with plastic pop-up type fitting with plated f lange and stopper

### WARRANTY

- Parts and Finish - Lifetime limited warranty; or for commercial purchasers, 10 years for multi-family residential (apartments and condominiums) and 5 years for all other commercial uses, in each case from the date the product is received by the original purchaser or their authorized representative (installation contractor, etc.).
- Please go to [www.deltafaucet.com](http://www.deltafaucet.com) for the complete details of our limited warranty.



▲ Designate proper finish suffix

Delta Faucet Company reserves the right (1) to make changes in specifications and materials, and (2) to change or discontinue models, both without notice or obligation. Dimensions are for reference only. See current full-line price book or [www.deltafaucet.com](http://www.deltafaucet.com) for finish options and product availability.

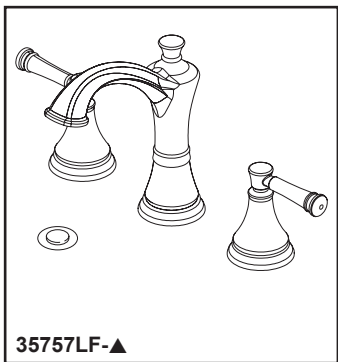


### COMPLIES WITH:

- ASME A112.18.1 / CSA B125.1
- ASME A112.18.2 / CSA B125.2
- NSF/ANSI/CAN 61 & 372
- EPA WaterSense®
- ♿ ICC/ANSI A117.1 - Valve control only

### Delta Faucet Company

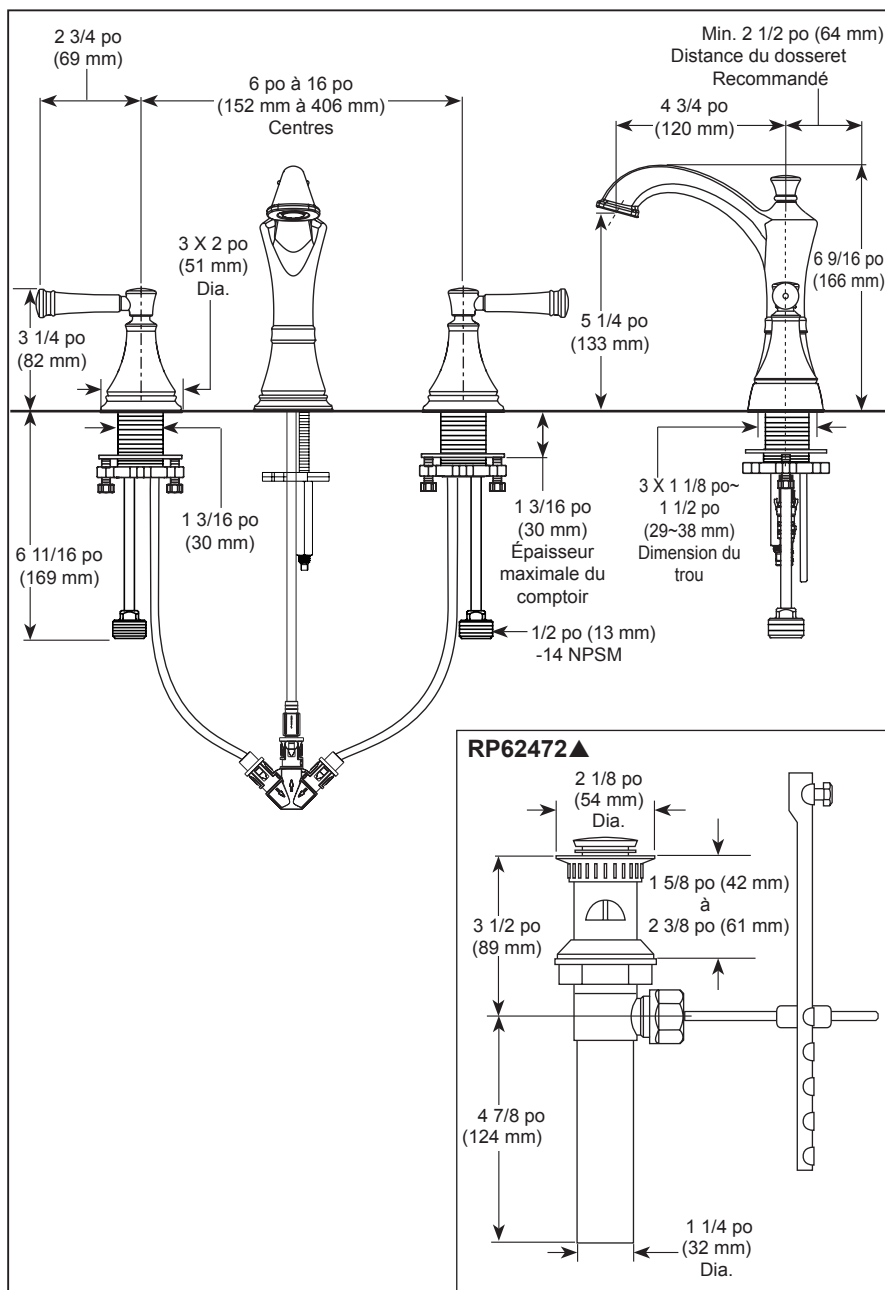
55 E. 111th Street, Carmel, IN 46280  
 350 South Edgeware Road, St. Thomas, ON N5P 4L1  
 © 2026 Delta Faucet Company



voyez ce que Delta peut faire®

## ROBINET POUR SALLE DE BAIN

- Collection Valdosta<sup>MD</sup> pour salle de bain
- Deux poignées à grand écartement, installé sur plan



▲ Désigner le suffixe de finition approprié

### SPÉCIFICATIONS STANDARDS :

- Débit maximal de 1,2 gpm à 60 psi, 4,5 L/min à 414 kPa
- Bec en laiton massif
- Installation à 3 trous
- Les tiges de l'eau chaude et froide sont interchangeables
- Poignées d'arrêt 1/4 de tour
- Le mécanisme de contrôle est un cylindre rotatif avec plaque en acier inoxydable et rotation de 90°, avec des sièges non métalliques remplaçables
- Les modèles ont un drain avec un raccord en plastique de type bouchon-poussoir avec bride et bouchon plaqués

### GARANTIE

- Pièces et finition – Garantie à vie limitée; ou pour les clients commerciaux, 10 ans pour les résidences multifamiliales (appartements et condominiums) et 5 ans pour tout autre usage commercial, dans tous les cas à compter de la date de réception du produit par l'acheteur initial ou son représentant autorisé (installateur, etc.).
- Veuillez consulter le site [fr.deltafaucet.ca](http://fr.deltafaucet.ca) pour tous les détails de notre garantie limitée.



### CONFORME À :

- ASME A112.18.1 / CSA B125.1
- ASME A112.18.2 / CSA B125.2
- NSF/ANSI/CAN 61 et 372
- EPA WaterSense<sup>MD</sup>
- ♿ ICC / ANSI A117.1 - Contrôle de la soupape seulement

Delta Faucet Company se réserve le droit (1) d'effectuer des changements dans les spécifications et les matériaux, et (2) de modifier ou d'abandonner certains modèles, dans les deux cas sans préavis ni obligation. Les dimensions sont à titre indicatif seulement. Consultez le Livre des prix courants de la gamme complète ou [fr.deltafaucet.ca](http://fr.deltafaucet.ca) pour la disponibilité des produits et des options.

### Delta Faucet Company

55 E. 111th Street, Carmel, IN 46280  
350 South Edgeware Road, St. Thomas, ON N5P 4L1  
© 2026 Delta Faucet Company